

19 RÉPUBLIQUE FRANÇAISE
INSTITUT NATIONAL
DE LA PROPRIÉTÉ INDUSTRIELLE
PARIS

11 N° de publication :
(à n'utiliser que pour les
commandes de reproduction)

2 781 513

21 N° d'enregistrement national : 98 09539

51 Int Cl⁷ : E 04 C 2/38

12

DEMANDE DE BREVET D'INVENTION

A1

22 Date de dépôt : 22.07.98.

30 Priorité :

43 Date de mise à la disposition du public de la
demande : 28.01.00 Bulletin 00/04.

56 Liste des documents cités dans le rapport de
recherche préliminaire : *Se reporter à la fin du
présent fascicule*

60 Références à d'autres documents nationaux
apparentés :

71 Demandeur(s) : POLYSTAR Société à responsabilité
limitée — FR.

72 Inventeur(s) : MORIOT MARC.

73 Titulaire(s) :

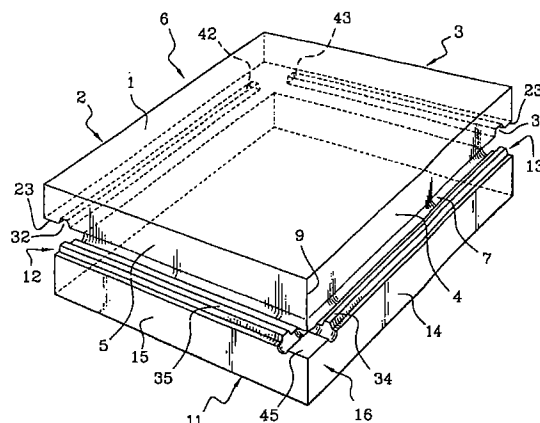
74 Mandataire(s) : CABINET HARLE ET PHELIP.

54 ELEMENT DE SURFACE DU GENRE DALLE, PANNEAU POUR SOL, MUR, TOITURE PAR EXEMPLE.

57 L'élément de surface en forme de panneau comporte
des feuillures d'emboîtement, l'une supérieure munie de tenons
(34, 35) et l'autre inférieure située au même niveau,
munie de rainures (32, 33) qui coopèrent avec les tenons
correspondants des panneaux adjacents.

L'arête rentrante de la feuillure comportant les tenons
(34, 35), est aménagée avec une creusure (7) qui permet de
loger un joint d'étanchéité et/ ou un cordon d'étanchéité et/
ou de collage en mastic ou en matériau genre polyuréthane.

Ce type d'élément réalisé en matériaux composites permet
la confection de panneaux de toitures, de formes variées.
Il convient également pour la réalisation de dallages,
bardages, cloisons ou autres.



FR 2 781 513 - A1



ELEMENT DE SURFACE DU GENRE DALLE, PANNEAU POUR SOL, MUR, TOITURE PAR EXEMPLE

La présente invention concerne un élément de surface du genre dalle, panneau utilisable pour la confection de sol, mur ou toiture par exemple. Ces éléments sont réalisés en matériaux composites ou autres et ils sont
5 notamment destinés à offrir une solution alternative aux différents matériaux utilisés de façon traditionnelle dans le domaine de la décoration pour les sols, les murs et les couvertures en remplacement de l'ardoise ou des tuiles par exemple.

10 Chaque panneau ou dalle est réalisé de façon monobloc avec des dimensions adaptées à sa destination, et il peut imiter avec précision les matériaux précités et donner l'aspect du naturel, de près ou de loin, par la très grande définition au niveau des formes et des couleurs.

Dans l'application toiture ces éléments de panneaux peuvent constituer
15 une couverture et se fixer sur chevrons ou selon leurs dimensions être du type autoporteurs, fixés directement sur les panes.

Ainsi, ce type de panneau peut être facilement utilisé dans le cadre d'une nouvelle construction comme par exemple un chalet de jardin, un garage, une véranda ... Ces constructions peuvent aussi s'harmoniser facilement avec
20 les matériaux déjà utilisés pour les constructions alentours, respectant sans difficulté les contraintes d'urbanisme et/ou d'architecture.

Sur un plan industriel, ces panneaux peuvent également être utilisés pour de nouveaux bâtiments, ou pour remplacer des couvertures anciennes.

Ces éléments de surface selon l'invention comportent des
25 aménagements qui permettent une pose et un assemblage rapides. De plus, pour une utilisation en toiture notamment, ils présentent l'avantage de se prêter à une mise en place facile de moyens complémentaires d'étanchéité.

Selon l'invention, l'élément de surface comprend, aménagées en
30 équerre sur deux rebords adjacents du panneau, deux feuillures dont l'une est ouverte sur la surface supérieure, et l'autre sur la surface inférieure dudit panneau. Ces feuillures ont une profondeur telle que leurs fonds respectifs se situent dans un même plan, lesquels fonds de feuillures comportent de plus des moyens d'assemblage mâle-femelle, répartis et disposés de façon à

permettre un assemblage des panneaux disposés côte à côte et un verrouillage automatique de quatre panneaux disposés au carré.

5 Toujours selon l'invention, le fond des feuillures inférieures comporte des rainures qui s'étendent à partir des parois de la feuillure supérieure, jusqu'au niveau de la paroi interne perpendiculaire de ladite feuillure inférieure, lesquelles rainures constituent la partie femelle des moyens d'assemblage.

Selon une autre disposition de l'invention, la section de la rainure des feuillures inférieures est de forme trapézoïdale.

10 Toujours selon l'invention, le fond de la feuillure supérieure comporte, en saillie, des tenons qui coopèrent avec les rainures correspondantes de la feuillure du panneau adjacent, constituant la partie mâle des moyens d'assemblage.

15 Selon une autre disposition de l'invention, l'angle de la feuillure supérieure comporte une creusure permettant de loger un joint d'étanchéité et/ou un cordon de mastic polyuréthane ou autre, laquelle creusure s'étend jusqu'au rebord externe du fond de la feuillure.

20 Selon une autre disposition de l'invention, l'élément de surface en forme de panneau, comprend une structure sandwich en matériaux composites dont la partie centrale est constituée d'un matériau isolant ou structurant qui apporte un certain renfort.

L'invention sera encore détaillée à l'aide de la description suivante et des dessins annexés, donnés à titre indicatif, et dans lesquels :

- la figure 1 représente un élément de surface selon l'invention, en perspective ;
- la figure 2 représente une vue de dessus de l'élément ;
- 25 - la figure 3 représente le même élément en vue de dessous ;
- la figure 4 représente une vue en coupe selon 4-4 de la figure 2 ;
- la figure 5 représente une vue en coupe selon 5-5 de la figure 2 ;
- la figure 5bis représente un détail concernant la creusure pour le logement d'un matériau d'étanchéité ;
- 30 - la figure 6 représente une vue en coupe selon 6-6 de la figure 2 ;
- la figure 7 représente, vus de dessus, deux panneaux juxtaposés ;
- la figure 8 représente, toujours vus de dessus, trois panneaux juxtaposés ;

- la figure 9 représente, vus de dessus, quatre panneaux juxtaposés et verrouillés.

La figure 1 montre un élément de surface susceptible de constituer un panneau ou dalle selon l'utilisation et la destination.

5 Le terme « panneau » sera utilisé tout au long de la description.

Ce panneau se présente sous une forme carrée ou rectangulaire avec une surface supérieure 1 qui est aménagée en fonction de la destination. Cet aménagement peut jouer aussi bien sur la forme, l'aspect, que sur les teintes. La forme de la surface supérieure, dans le cas d'un panneau de toiture, peut
10 correspondre à des ardoises, des tuiles, etc. ...

Ce panneau comporte des parois latérales 2, 3, 4 et 5, qui sont perpendiculaires au plan général de la surface supérieure 1.

La surface supérieure 1 et les côtés 2 à 5 définissent l'enveloppe d'un premier bloc 6. Un second bloc 16, ne faisant qu'une seule pièce avec le
15 premier, est délimité par la face inférieure 11 et par des parois 12, 13, 14 et 15 qui sont respectivement parallèles et décalées par rapport aux parois 2, 3, 4 et 5 du bloc 6.

Le bloc supérieur 6 et le bloc inférieur 16 forment un élément de surface monobloc, et cet élément de surface, constituant le panneau selon l'invention,
20 est réalisé en matériaux composites ou autres comme par exemple du bois, grès, céramique, plâtre, etc. ...

On remarque que ces deux blocs sont comme décalés l'un par rapport à l'autre, formant des feuillures en équerre. Ainsi, on trouve une feuillure inférieure en forme d'équerre entre les parois 2, 12 et les parois 3, 13. On
25 trouve également une feuillure supérieure entre les parois 4, 14 et 5, 15.

La feuillure inférieure comporte un fond de feuillure 23, en forme de surface plane en équerre qui s'étend entre les parois 2, 12 et 3, 13. Ce fond de feuillure 23 est parallèle à la surface supérieure 1 et à la surface inférieure 11 du panneau.

30 De la même façon, la feuillure supérieure comporte un fond de feuillure 45 qui s'étend entre les parois 4, 14 et 5, 15. Ce fond de feuillure 45, forme une équerre, et il est situé dans le même plan que le fond de feuillure 23.

Le fond de feuillure 23 comporte une première rainure 32 qui s'étend de la paroi 5 jusqu'au niveau de la paroi 13.

De la même façon, le fond de feuillure 23 comporte une seconde rainure 33 à l'équerre de la rainure 32, qui s'étend de la paroi 4 jusqu'au niveau de la paroi 12.

Les rainures 32 et 33 ont une section de forme trapézoïdale et se situent approximativement au centre du fond de feuillure correspondant.

Le fond de feuillure 45 comporte un premier tenon 34 qui s'étend depuis la paroi 13 jusqu'au niveau de la paroi 5 et un second tenon 35 à l'équerre qui s'étend de la paroi 12 jusqu'au niveau de la paroi 4.

Ces tenons 34 et 35 ont une section identique à celle des rainures 32 et 33 de façon à permettre l'emboîtement des panneaux adjacents.

La figure 7 montre la juxtaposition de deux panneaux repérés A et B. Les faces supérieures 1 de chaque panneau sont alignées. Le tenon 34 du panneau A est emboîté dans la rainure 35 du panneau B. L'extrémité du tenon 34, au niveau de la paroi 13, est en butée contre l'extrémité 42 de la rainure 32. On observe ainsi en plus du positionnement précis des panneaux l'un par rapport à l'autre, du fait de l'emboîtement du tenon 34 dans la rainure 35, un calage des panneaux l'un par rapport à l'autre.

Pour réaliser l'étanchéité entre les différents panneaux, le bloc inférieur 16 comporte dans son épaisseur, des creusures 7 et 17, situées au niveau de la noue ou arête rentrante, entre les parois 4 et 5 d'une part et le fond de feuillure 45 d'autre part.

Ces creusures 7 et 17 s'étendent sur toute la longueur des deux branches du fond de feuillure 45, et se croisent au niveau de l'arête 9 des parois 4 et 5.

L'étanchéité peut être réalisée par un joint de forme adaptée ou par dépôt d'un cordon de mastic en matériau du genre polyuréthane qui permet en même temps de coller les panneaux entre eux.

Les figures 2 à 6 montrent d'une façon détaillée le panneau représenté figure 1.

On remarque figures 4, 5 et 6, que les blocs 6 et 16 ont de préférence une même épaisseur.

Le bloc 6 comporte sur sa surface inférieure constituant le fond de feuillure 23, les rainures 32 et 33.

Le bloc 16, dont les surfaces supérieures constituent le fond de feuillure 45, comporte les tenons 34 et 35 respectivement.

5 On retrouve aussi, sur les différentes figures, les creusures 7 et 17 qui permettent de loger un cordon d'étanchéité genre mastic de silicone ou autre.

On retrouve également les extrémités 42 de la rainure 32, figure 4 et 43 de la rainure 33, figure 6.

10 Ces extrémités permettent, comme signalé précédemment, de caler et d'indexer simultanément les panneaux les uns par rapport aux autres.

La figure 5bis montre d'une façon plus détaillée, la creusure 17 et, entre cette creusure 17 et le fond de feuillure 45, une petite feuillure 47 qui borde ladite creusure 17 et constitue une sorte de réservoir pour les excédents de mastic par exemple lors de l'assemblage des panneaux adjacents.

15 Cette petite feuillure 47, non représentée sur les autres figures, est également aménagée entre la creusure 7 et le fond de feuillure 45, du côté de la face latérale 4, et borde également ladite creusure 7.

20 Selon l'application, il peut être intéressant de maintenir un jeu entre les blocs supérieurs, c'est-à-dire un jeu entre les surfaces supérieures 1, soit pour des raisons d'esthétique, soit dans le cas d'un carrelage, pour l'insertion d'un joint.

La figure 5 montre que la distance DS entre l'axe médian du tenon 35 et la face 5 peut être supérieure, égale selon le cas, à la distance DI entre l'axe médian de la rainure 33 et la face 3.

25 Cette même disposition se retrouve entre l'axe médian du tenon 34 et la face 4 et entre l'axe médian du tenon 32 et la face 2.

30 L'élément de surface comporte un espace différent entre DS qui correspond à la distance entre le tenon (35 et 34) et respectivement les faces (5 et 4) et DI qui correspond à la distance entre la rainure (32, 33) et respectivement les faces (2 et 3), laquelle différence entre DS et DI permet de créer un jeu entre les blocs supérieurs (6), lequel jeu interstitiel dans les applications du genre carrelage ou bardage, permet d'insérer un joint ou

simplement une décoration par la présence d'un vide ou la présence d'un jonc soulignant l'espace entre deux blocs.

5 La figure 8 montre l'assemblage et le positionnement de trois panneaux A, B et C avec l'imbrication du tenon 35 du panneau A dans la rainure 33 du panneau C. L'extrémité 43 de la rainure 33 fait office de butée pour l'extrémité du tenon 35, qui se situe au niveau de la paroi 12.

Au niveau de la figure 8, les trois panneaux A, B, C sont emboîtés et calés en butée grâce aux extrémités 42 et 43 des rainures 32 et 33 respectivement.

10 On remarque, au niveau de la figure 9, le positionnement de quatre panneaux A, B, C, D, qui sont, dès la mise en place du panneau D verrouillés entre eux tous les quatre grâce au quatrième panneau qui forme une sorte de clé.

15 Ce verrouillage de quatre panneaux entre eux s'effectue grâce aux tenons 34, 35 et aux rainures 32, 33 qui sont disposés selon une croix.

Ce type d'élément en forme de panneau peut donc être utilisé comme panneau de toiture. On conçoit aisément que ce type d'élément peut convenir aussi à tous types de surfaces planes, dallages, bardages, cloisons ou autres.

20 Selon leur destination, ces éléments de surface peuvent être constitués de matériaux composites ou encore de bois, grès, céramique, plâtre, etc...

- REVENDICATIONS -

1.- Elément de surface, du genre panneau de sol, de mur, de toiture ou autre, caractérisé en ce qu'il comprend, aménagées en équerre sur deux rebords adjacents du panneau, l'une du côté de la surface supérieure (1) et l'autre du côté de la surface inférieure (11), deux feuillures (23, 45), dont la profondeur est telle que les fonds (23, 45) desdites feuillures se situent dans un même plan, lesquels fonds comportent de plus des moyens d'assemblage mâles-femelles, répartis et disposés de façon à permettre un assemblage des panneaux adjacents, disposés côte à côte, et un verrouillage automatique de quatre panneaux disposés en carré.

2.- Elément de surface selon la revendication 1, caractérisé en ce que le fond de feuillure (23) comporte des rainures (32, 33) qui s'étendent à partir des parois des feuillures supérieures jusqu'au niveau de la paroi interne de la feuillure inférieure, lesquelles rainures constituent la partie femelle des moyens d'assemblage.

3.- Elément de surface selon la revendication 2, caractérisé en ce que la section de chaque rainure (32 et 33) est de forme trapézoïdale.

4.- Elément de surface selon l'une quelconque des revendications 1 à 3, caractérisé en ce que le fond (45) de la feuillure supérieure comporte, en saillie, des tenons (34, 35), qui coopèrent avec la rainure correspondante (32, 33) du panneau adjacent, constituant la partie mâle des moyens d'assemblage.

5.- Elément de surface selon la revendications 4, caractérisé en ce que les rainures (32 et 33) comportent une extrémité (42, 43) respectivement, formant butée pour les tenons (34 et 35) respectivement des panneaux adjacents après assemblage.

6.- Elément de surface selon l'une quelconque des revendications 1 à 5, caractérisé en ce que la noue de la feuillure supérieure comporte une creusure (7, 17) qui s'étend sur toute sa longueur, permettant de loger un joint d'étanchéité ou un cordon de mastic en matériau du genre polyuréthane ou autre pour réaliser également l'étanchéité et/ou le collage des panneaux entre eux.

7.- Elément de surface selon la revendication 6 caractérisé en ce que les creusures (7) et (17) sont chacune bordées par une petite feuillure (47) qui

constitue une sorte de réservoir pour loger les excédents de mastic par exemple.

5 8.- Élément de surface selon l'une quelconque des revendications 1 à 7 caractérisé en ce qu'il est constitué, selon la destination, de matériaux composites ou encore de bois, grès, céramique, plâtre, etc.

9.- Élément de surface selon l'une quelconque des revendications 1 à 7, caractérisé en ce qu'il comprend une structure sandwich en matériaux composites dont la partie centrale est constituée d'un matériau isolant ou structurant.

10 10.- Élément de surface selon l'une quelconque des revendications 4 à 9, caractérisé en ce qu'il comporte un espace différent entre DS qui correspond à la distance entre le tenon (35 et 34) et respectivement les faces (5 et 4) et DI qui correspond à la distance entre la rainure (32, 33) et respectivement les faces (2 et 3), laquelle différence entre DS et DI permet de créer un jeu entre
15 les blocs supérieurs (6), lequel jeu interstitiel dans les applications du genre carrelage ou bardage, permet d'insérer un joint ou simplement une décoration par la présence d'un vide ou la présence d'un jonc soulignant l'espace entre deux blocs.

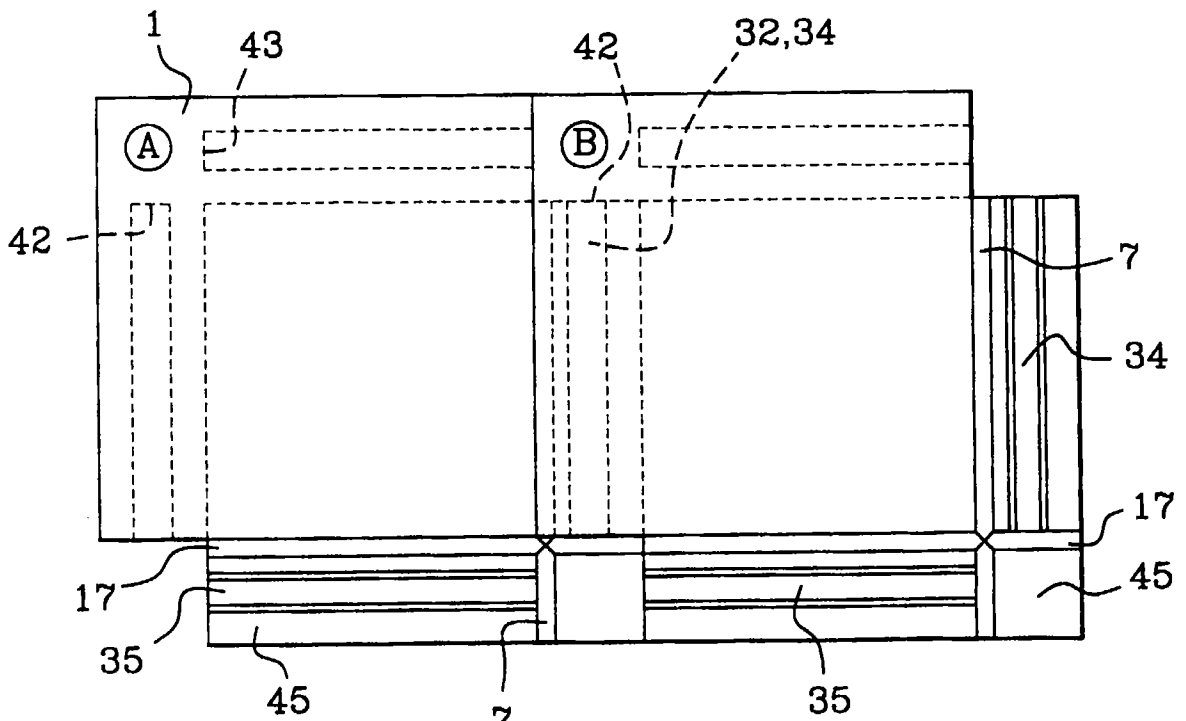
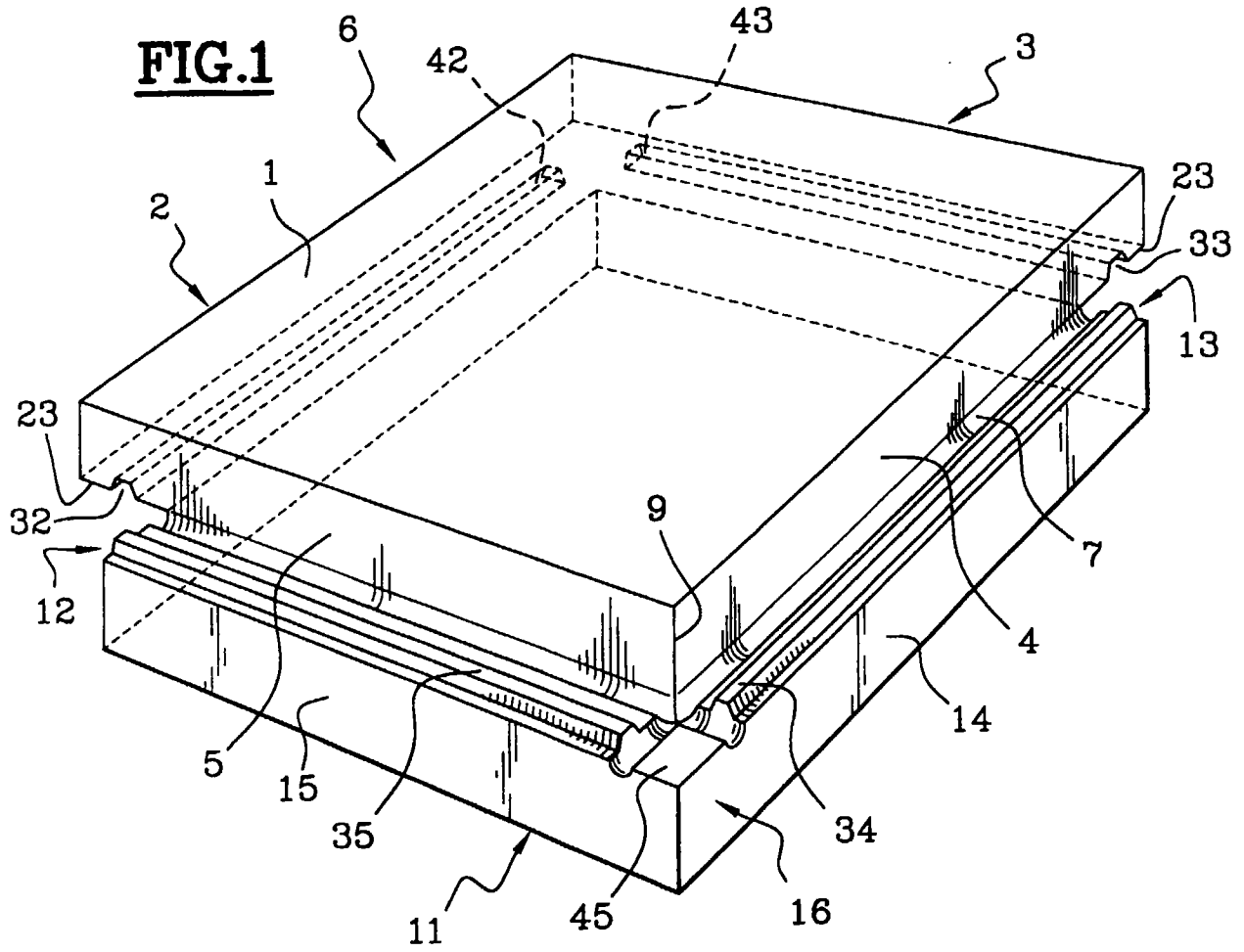


FIG.4

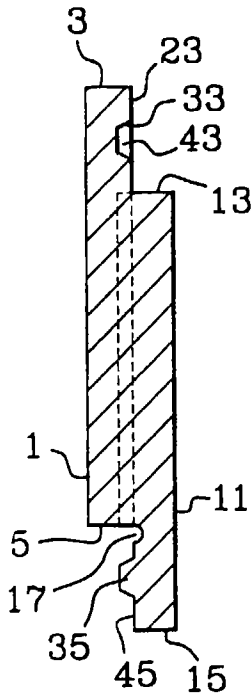
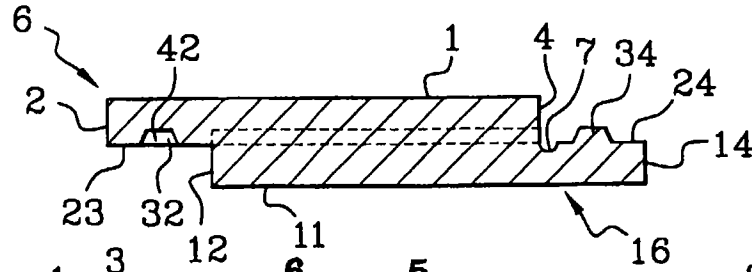


FIG.6

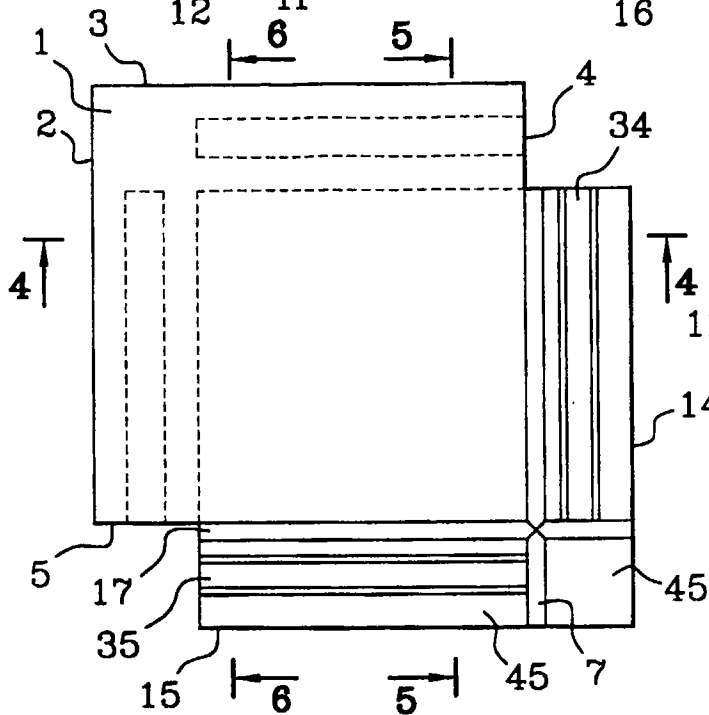


FIG.2

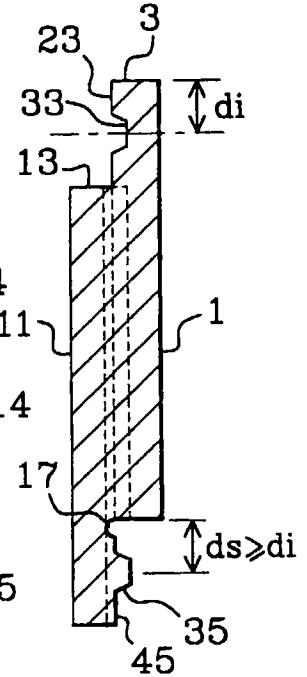


FIG.5

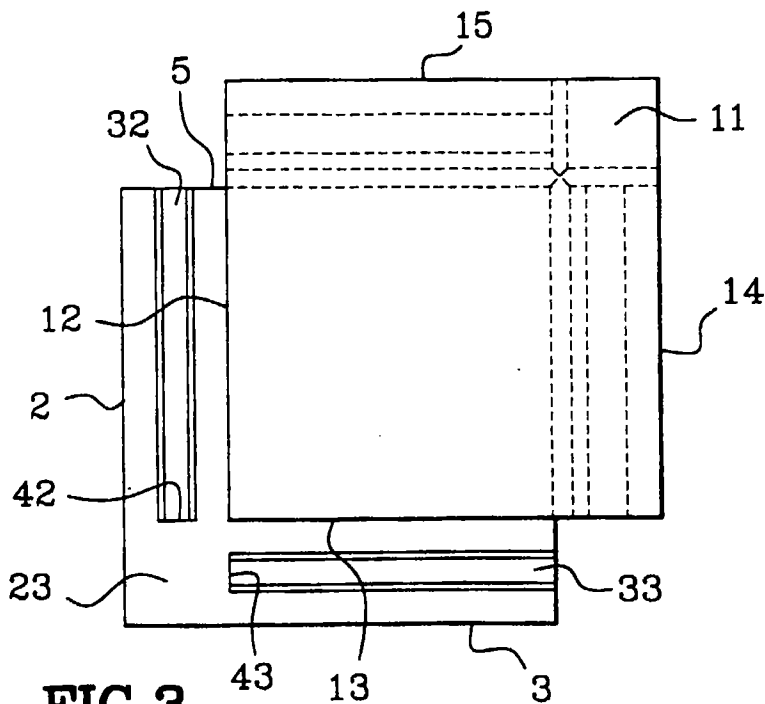


FIG.3

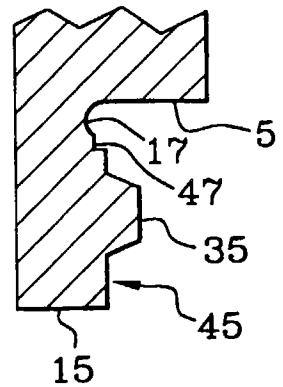


FIG.5bis

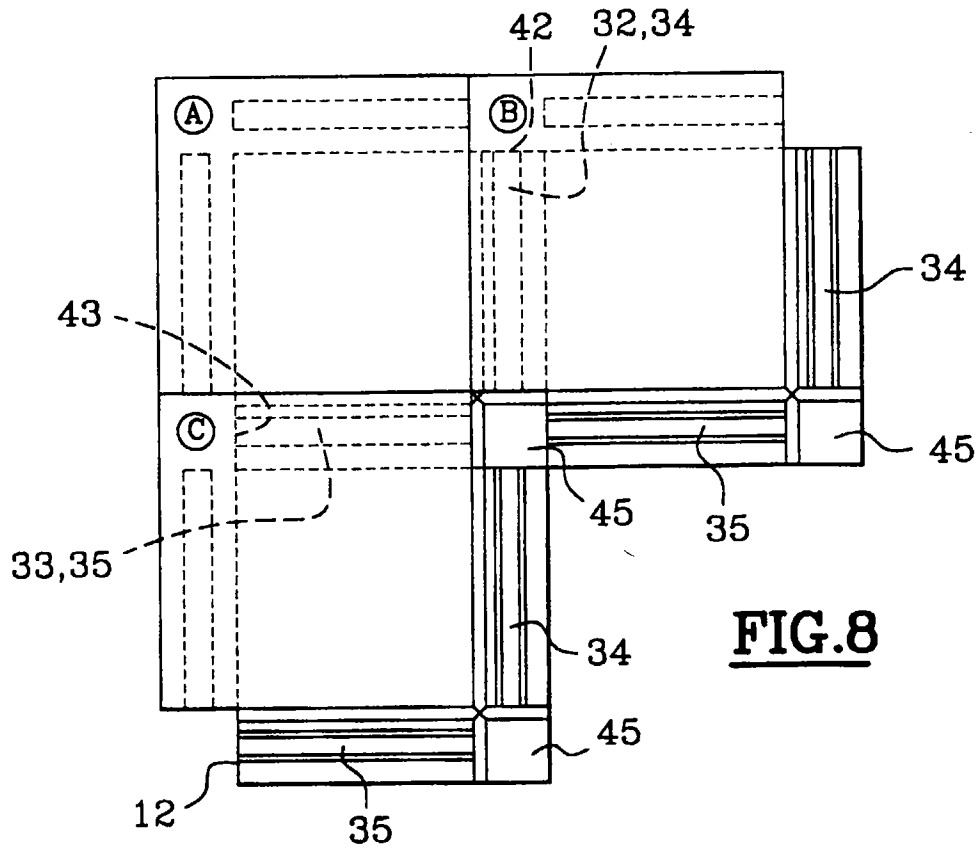


FIG. 8

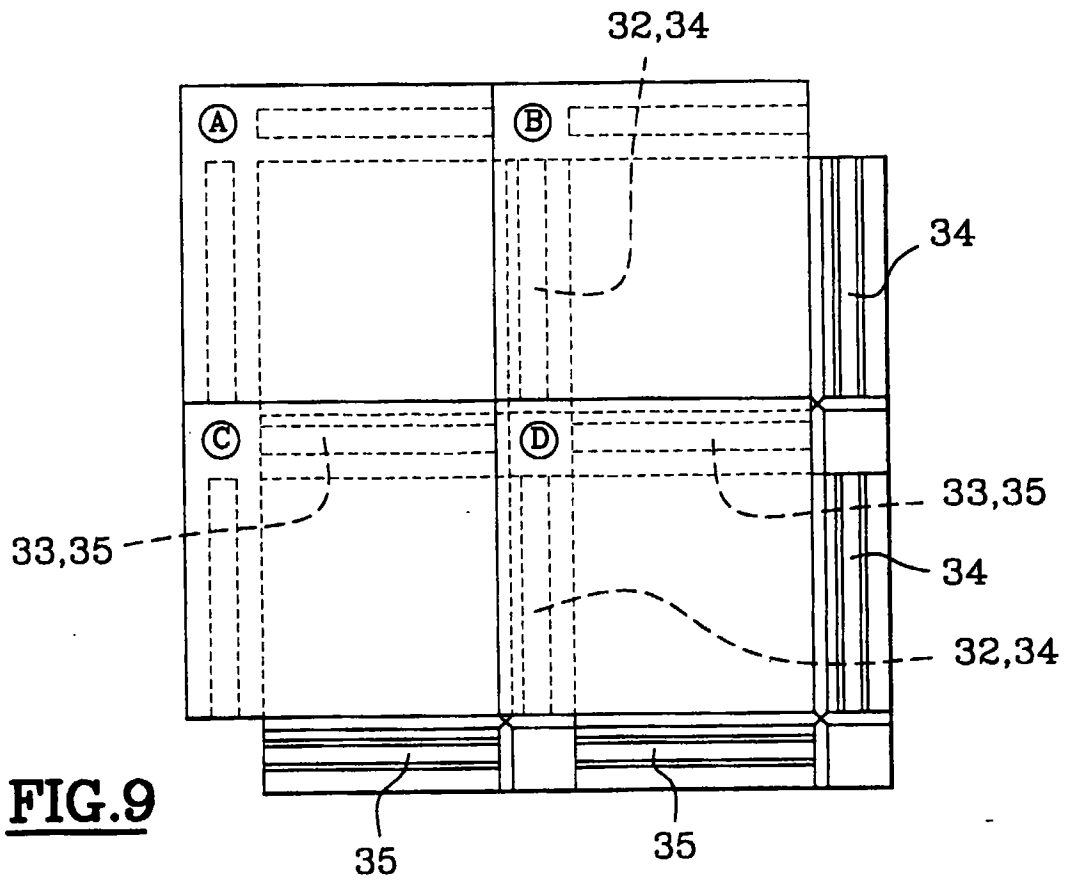


FIG. 9

INSTITUT NATIONAL
de la
PROPRIETE INDUSTRIELLE

RAPPORT DE RECHERCHE
PRELIMINAIRE

établi sur la base des dernières revendications
déposées avant le commencement de la recherche

N° d'enregistrement
national

FA 562243
FR 9809539

| DOCUMENTS CONSIDERES COMME PERTINENTS | | Revendications concernées de la demande examinée |
|---------------------------------------|---|---|
| Catégorie | Citation du document avec indication, en cas de besoin, des parties pertinentes | |
| X | EP 0 187 294 A (GRUTZMACHER ARTUR) 16 juillet 1986 | 1-5,8 |
| Y | * le document en entier * | 6,9 |
| Y | DE 17 59 881 A (LUDOWICI) 15 juillet 1971 * page 5, ligne 1 - ligne 20; figures * | 6 |
| Y | BE 884 973 A (VASPAL J ;BECART L (BE)) 16 décembre 1980 * revendication 1 * | 9 |
| X | DE 44 29 394 A (WELLNER HERBERT ;REIMANN WOLFGANG DIPL JUR (DE)) 15 février 1996 | 1,2,4,8 |
| A | * le document en entier * | 3,5,9 |
| A | US 3 079 730 A (DONEGAN) 5 mars 1963 * colonne 5, ligne 50 - ligne 73; figure 4 * | 7 |

DOMAINES TECHNIQUES
RECHERCHES (Int.CL.6)

E01C
E04D
E04F

Date d'achèvement de la recherche

1 avril 1999

Examineur

Dijkstra, G

CATEGORIE DES DOCUMENTS CITES

X : particulièrement pertinent à lui seul
Y : particulièrement pertinent en combinaison avec un
autre document de la même catégorie
A : pertinent à l'encontre d'au moins une revendication
ou arrière-plan technologique général
O : divulgation non-écrite
P : document intercalaire

T : théorie ou principe à la base de l'invention
E : document de brevet bénéficiant d'une date antérieure
à la date de dépôt et qui n'a été publié qu'à cette date
de dépôt ou qu'à une date postérieure.
D : cité dans la demande
L : cité pour d'autres raisons
& : membre de la même famille, document correspondant